

**Montage en gebruikershandleiding**  
**Single modellen: TRA-07RA/F, TRA-09RA/F en TRA-12RA/F**  
**Inverter modellen : TRAV-09RA/F en TRAV-12RA/F**



**Klimaatspecialist B.V.**  
Postbus 291  
3860 AC NIJKERK, HOLLAND  
Internet: [www.airconditioning.nl](http://www.airconditioning.nl)  
E-mail : [info@klimaatspecialist.nl](mailto:info@klimaatspecialist.nl)

---

## Inhoudsopgave.

---

Blz. 3	Algemeen, Ontvangst goederen, Garantie en Wetgeving.
Blz. 4 en 5	Afbraak apparatuur, CE markering en Algemene veiligheidswenken.
Blz. 6	Onderdelen van het splitsysteem.
Blz. 7	Minimale vrije ruimte om de units.
Blz. 8 t/m 11	Montage van de binnenunits.
Blz. 12 t/m 14	Montage van de buitenunits en koeltechnisch aansluiten van het splitsysteem.
Blz. 15 en 16	Elektrisch aansluiten van de units.
Blz. 17	Opstarten van het systeem.
Blz. 18	Werkingsprincipe binnenunit.
Blz. 19 t/m 22	Gebruik afstandsbediening.
Blz. 22 en 23	Onderhoud.
Blz. 24	Storingen verhelpen.
Blz. 25	Technische gegevens.
Blz. 26	Conformiteitverklaring conform de STEK regelgeving.
Blz. 27	2A conformiteitverklaring conform de CE-markering.

---

### **Algemeen.**

Deze montage en bedieningshandleiding omvat gegevens voor montage van de apparatuur. De Klimaatspecialist is niet verantwoordelijk voor verkeerde en/of ondeugdelijke montage van de apparatuur en de daaruit voortvloeiende storingen.

### **Ontvangst van de goederen.**

Tijdens ontvangst van de apparatuur dienen de goederen gecontroleerd te worden op schade. In geval van schade moet dit op de vrachtbon genoteerd worden en aan de Klimaatspecialist B.V. worden gemeld binnen 24 uur. Dit kan per e-mail naar [support@klimaatspecialist.nl](mailto:support@klimaatspecialist.nl). Indien na levering schade in de unit wordt geconstateerd moet dit binnen 7 dagen na levering van de goederen aan de Klimaatspecialist B.V. worden gemeld. Melding later dan genoemde periodes of niet aantekenen op de vrachtbon betekent dat de schade niet binnen de garantie van de Klimaatspecialist B.V. valt.

### **Garantie.**

Op de geleverde apparatuur is een garantietermijn van 12 maanden na levering van toepassing, geheel conform de algemene leveringsvoorwaarden van de Klimaatspecialist B.V. Deze garantie is geldig voor de standaard apparatuur. Schade welke veroorzaakt worden door modificatie van de unit(s) en/of verkeerd gebruik vallen niet binnen de garantie van de Klimaatspecialist B.V. Op deze garantie kan alleen aanspraak gedaan worden indien het apparaat is geïnstalleerd door een STEK erkende installateur waarbij tevens een rapportage overlegt moet worden waaruit blijkt dat het apparaat daadwerkelijk is geïnstalleerd en minimaal 1x per jaar is onderworpen aan een inspectiebeurt..

### **Wetgeving.**

Op 10 maart 1993 is de Regeling lekdichtheidsvoorschriften koelinstallaties van kracht geworden waarin eisen worden gesteld aan de technische uitvoering van de apparatuur en aan het documenteren van de diverse gegevens van de apparatuur. Klimaatspecialist B.V. voegt hiervoor bij elke splitairconditioner de benodigde documenten bij.

### **LEES EERST DEZE GEBRUIKSAANWIJZING GEHEEL DOOR ALVORENS TE STARTEN MET HET INSTALLEREN VAN DE AIRCONDITIONER.**

### **Afbraak van de apparatuur.**

Indien de apparatuur na de werkzame periode wordt gedemonteerd en afgevoerd, moet dit gebeuren volgens de **Wet Chemische Afvalstoffen (WCA)**. Dit betekent o.a. dat éérs eventueel koelmiddel uit het koelsysteem verwijderd moet worden en olie uit de koelcompressor(en).

### **CE markering.**

De Klimaatspecialist volgt de Europese wetgeving ten aanzien van de machinerichtlijn 89/392/EEG laatstelijk gewijzigd met 93/44/EEG en 93/68/EEG welke tot doel heeft om veilige apparatuur te produceren en te leveren aan de gebruikers. Deze wetgeving geldt voor apparatuur welke geproduceerd is na 1 januari 1995. U kunt dit herkennen aan een CE label of sticker op de unit. Tevens wordt een bijbehorende 2A verklaring ingesloten.

### **Algemene veiligheidswenken.**

Gaarne uw attentie voor de volgende veiligheidsadviezen ten aanzien van het gebruik van de apparatuur zoals omschreven in dit instructieboekje. Lees deze adviezen goed door net als de andere onderwerpen genoemd in dit instructieboekje.

#### **1 Houdt het werkgebied op orde.**

Een wanordelijke werkomgeving leidt tot ongelukken. Voorkom dit en zorg ervoor dat de apparatuur goed bedienbaar en bereikbaar is zonder dat U op of over obstakels moet stappen.

#### **2 Houdt rekening met omgevingsinvloeden.**

Stel de apparatuur niet bloot aan weersinvloeden als deze daar niet voor geschikt is (bijvoorbeeld tijdens tijdelijke opslag of gedurende de montage van de apparatuur. Dit geldt natuurlijk ook voor de opstelling van de apparatuur op de uiteindelijke opstelling plaats.

#### **3 Voorkom een elektrische schok.**

Zorg ervoor dat de apparatuur elektrisch goed geaard wordt volgens de geldende voorschriften.

#### **4 Houdt "andere" personen uit de buurt.**

Laat andere personen (welke niets te maken hebben met de montage of bediening van de apparatuur) niet bij het werkgebied van de apparatuur.

#### **5 Sluit de apparatuur af.**

Zorg ervoor dat de apparatuur altijd in afgedekte of gesloten toestand wordt achtergelaten. Dit geldt tijdens montage van de apparatuur, maar ook tijdens onderhoud of normaal gebruik.

#### **6 Overbelast de apparatuur niet.**

Gebruik de apparatuur binnen de aangegeven grenzen zoals omschreven in dit instructieboekje. Dit voorkomt overbelasting van de apparatuur.

#### **7 Gebruik de juiste gereedschap.**

Gebruik geen gereedschap dat niet geschikt is voor het monteren, onderhouden of bedienen van de apparatuur.

#### 8 Gebruik geschikte werkkleding.

Dit geldt tijdens de montage en onderhoud van de apparatuur. Bijvoorbeeld:

- handschoenen ter bescherming van scherpe randen.
- goede niet slobberende werkkleding zodat U niet ergens achter kunt blijven hangen of gegrepen kan worden door draaiende onderdelen.
- veiligheidsschoenen zodat vallende objecten uw voeten niet beschadigen.

#### 9 Gebruik een veiligheidsbril.

Zorg voor een goede bescherming van uw ogen, tijdens verspanende, las of andere voor de ogen mogelijk gevaarlijke werkzaamheden aan de apparatuur, door gebruik te maken van een veiligheidsbril.

#### 10 Let op de elektriciteitskabels.

Monteer de elektrische voedingskabels volgens de geldende veiligheidsvoorschriften en let erop dat de kabels niet onder mechanische spanning staan, bloot gesteld worden aan hitte, scherpe kanten of olie.

#### 11 Klem de apparatuur vast.

Zorg ervoor dat de apparatuur goed gemonteerd wordt op de uiteindelijke opstelling plaats, dat de constructie waaraan of waarop de apparatuur wordt gemonteerd de apparatuur kan "houden" en dat de apparatuur niet onverhoeds kan losraken.

#### 12 Zorg voor een veilige houding.

Vermijd een abnormale lichaamshouding en zorg voor een stabiel evenwicht tijdens montage, onderhoud aan of bediening van de apparatuur.

#### 13 Onderhoud de apparatuur zorgvuldig.

Houdt de apparatuur schoon en volg de onderhoudsvoorschriften en adviezen zoals vermeldt in dit instructieboekje. Controleer regelmatig de aansluitingen en houdt handgrepen vetvrij.

#### 14 Verwijder de voedingsspanning.

Zorg hiervoor voordat onderhoud gepleegd wordt of onderdelen worden verwisseld aan de apparatuur of voor welk ander doeleinde de apparatuur wordt opengemaakt.

#### 15 Laat geen gereedschappen achter in of op de machine.

Controleer dit voordat de apparatuur voor het eerst wordt ingeschakeld of nadat onderhoud is gepleegd.

#### 16 Wees opmerkzaam.

Let steeds op de werkzaamheden, ga met verstand te werk, gebruik de apparatuur niet voordat deze goed gecontroleerd is.

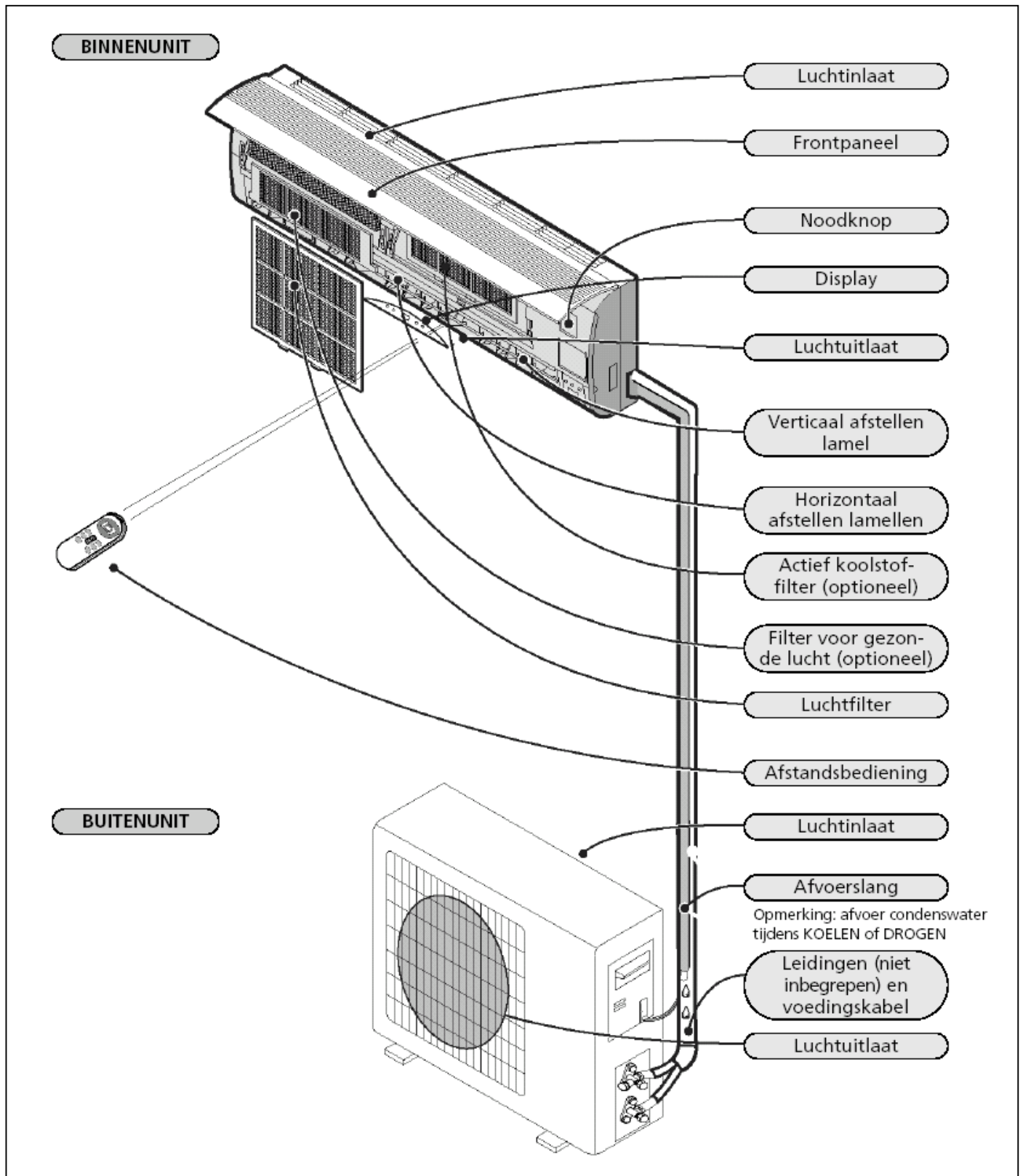
#### 17 Attentie!

Gebruik in het belang van persoonlijke veiligheid alleen toebehoren en eventuele hulpapparaten die in de gebruiksaanwijzing worden omschreven. Het gebruik van andere dan de vermelde toebehoren of hulpapparaten kan verwondingsgevaar opleveren.

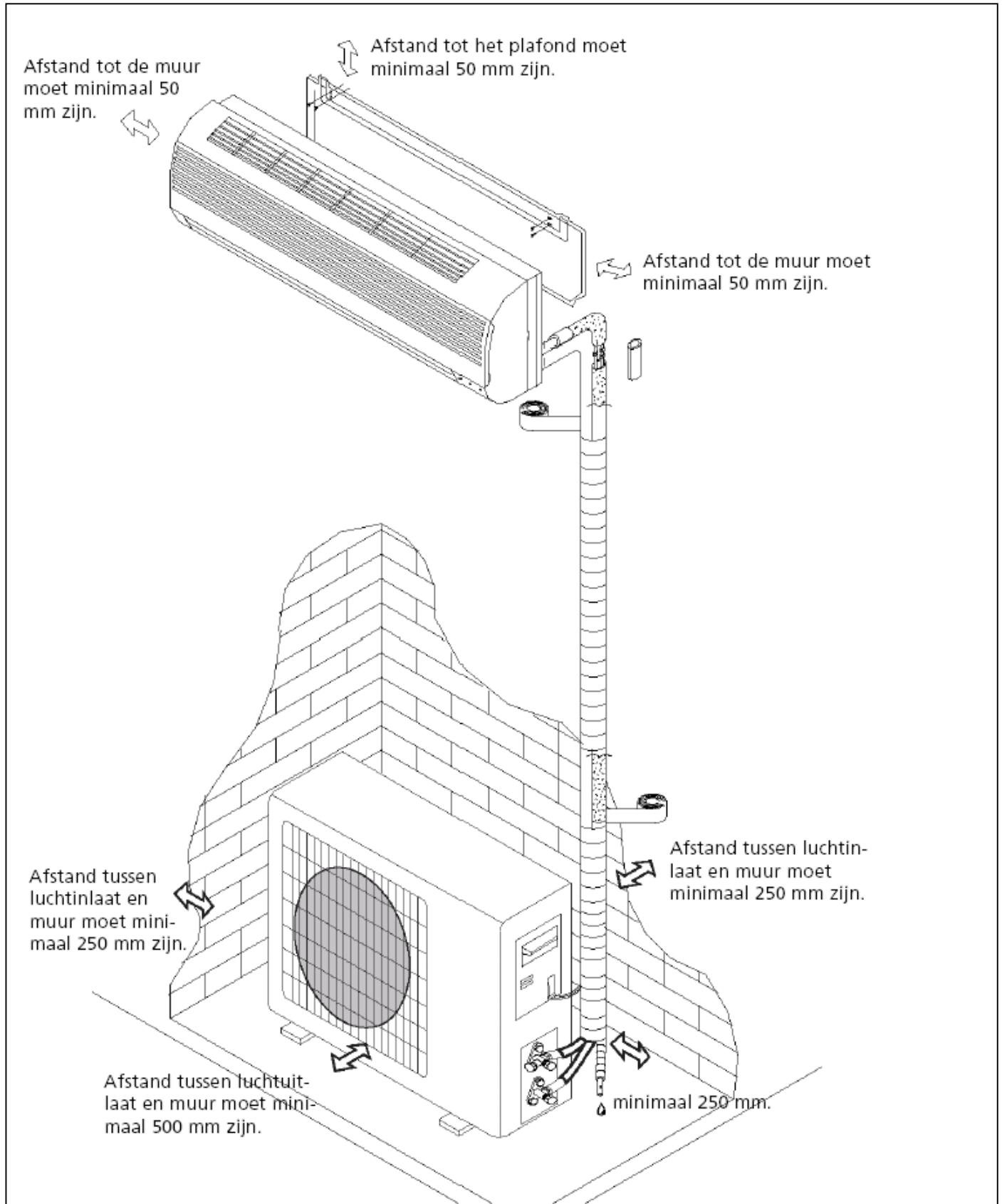
#### 18 Reparaties alleen door erkende reparateurs.

Ter voorkoming van ongevallen mogen reparaties of onderhoudswerkzaamheden alleen uitgevoerd worden door de daarvoor erkende reparatiebedrijven en personen.

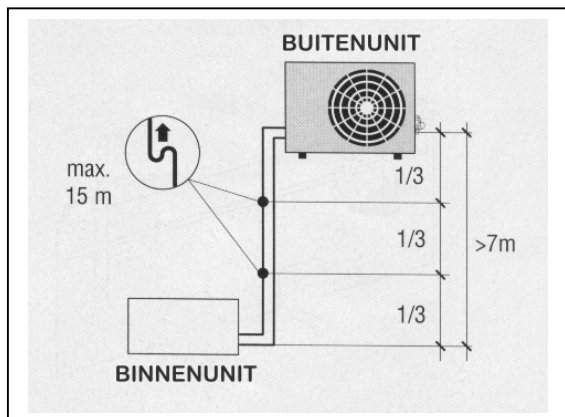
**Onderdelen**



### Installatieschema



**Verticale afstand tussen binnen en buitenunits.**



De binnen en buitenunits worden met elkaar verbonden middels dunne koperen koelleidingen. Het is toegestaan om maximaal 10 bochten te maken in de koelleidingen, bij een groter aantal bochten kan de Klimaatspecialist geen garantie geven op het goed functioneren van de airconditioner. De binnen en buitenunits kunnen gemonteerd worden met een maximaal hoogteverschil van 5 mtr. In het geval dat de binnenunit lager geplaatst wordt dan de buitenunit dient bij een hoogteverschil groter dan 3 mtr een z.g. oliebocht geplaatst te worden in de "dikke" leiding (zie ook afbeelding).

**Horizontale afstand tussen binnen en buitenunits.**

De horizontale afstand tussen de binnenunit en buitenunit mag maximaal 15 m bedragen inclusief het verticale deel.

**Aansluiting voedingskabel.**

Bedrading tussen binnen- en buitenunit:

1. Verwijder de kunststof kap van de binnenunit
2. Gebruik het bedradingschema (gehecht aan de binnenunit) als referentie voor aansluiting.
3. Plaats de kap terug, "B" aan de buitenkant (zie afbeelding).

**Kies de juiste locatie.**

Geen obstakels in de buurt van de luchtuitlaat, zodat de luchtstroom ongehinderd de gehele ruimte bereikt. De leidingen en het gat in de muur moeten op een toegankelijke plaats aangebracht kunnen worden.

Zorg voor voldoende afstand tussen unit, plafond en muur (Zie installatieschema blz. 7).

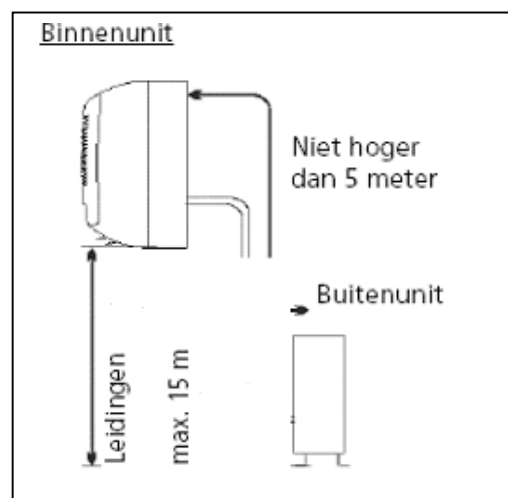
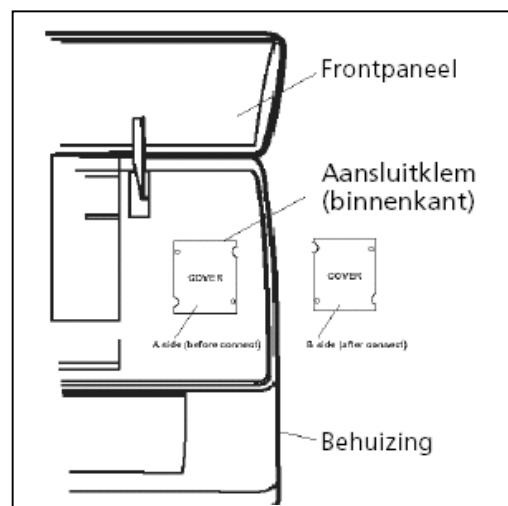
De luchtfilters moeten gemakkelijk verwijderd kunnen worden.

De unit en afstandsbediening minstens op 1 meter afstand van televisie, radio etc. plaatsen.

TL-lampen kunnen storingen veroorzaken, zorg voor voldoende afstand.

Niets in de buurt van de luchtinlaat zetten, de aangezogen lucht moet vrij baan hebben.

De muur moet voldoende belastbaar zijn om het gewicht van de unit te kunnen dragen, de muurconstructie mag geen geluidstoename en trillingen veroorzaken.





### Locatie voor installatie van buitenunit.

Op een toegankelijke, goed geventileerde plaats; niet monteren op een plaats waar gevaar voor bv. een gaslek bestaat.

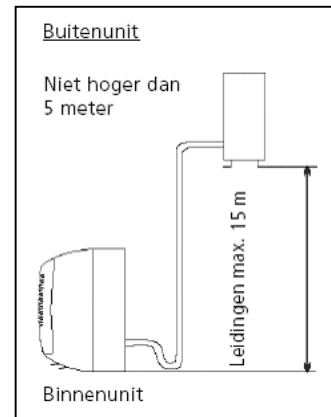
De vereiste afstand van de muur aanhouden.

De buitenunit niet blootstellen aan vettig vuil of zoute zeelucht, niet monteren in de buurt van gasleidingen.

Niet aan de straatkant monteren i.v.m. risico van opspattend water.

Op een vast fundament installeren om geluidstoename te voorkomen.

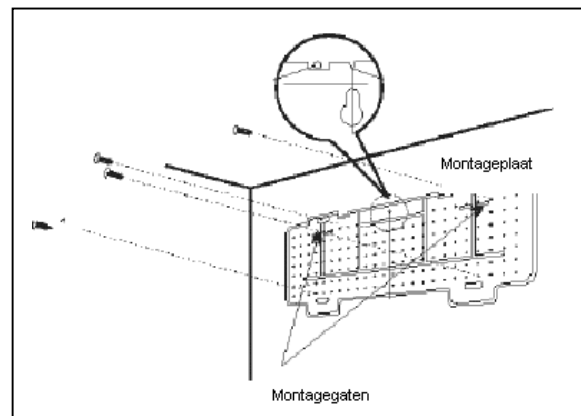
De lucht moet ongehinderd kunnen uitstromen.



### INSTALLATIE BINNENUNIT.

#### 1. Installeren van de montageplaat

- Montageplaat monteren op de plaats waar de binnenunit komt te hangen, houd rekening met de richting van de leidingen.
- Plaats de montageplaat horizontaal met behulp van een waterpas of schietlood
- Boor gaten met een diepte van 32 mm om de plaat vast te zetten.
- De plastic pluggen in de gaten steken en de plaat met zelftappers vastschroeven.
- Controleer of de montageplaat goed vastzit en boor het gat voor de leidingen.



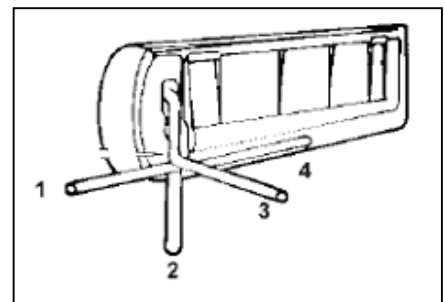
Opmerking: de vorm van de montageplaat kan per model verschillen, de installatiemethode is echter gelijk.

#### 2. Gat boren voor leidingen

- Bepaal de positie van het doorvoergat van de leidingen op de muur aan de hand van het boorgat in de montageplaat.
- Gat in de muur boren. Het gat moet naar buiten toe wat aflopen.
- Plaats een schuifmof in het gat om de muur te beschermen.

#### 3. Binnenunit leidinginstallatie

- De leidingen (gas- en vloeistofleiding) en kabels van buiten af door het gat steken of van binnen naar buiten als u de binnenunit als eerste heeft geïnstalleerd.
- Maak een uitsparing die overeenkomt met de richting van de leidingen



Opmerking: Maak uitsparing 1, 2 of 4, afhankelijk van de door u gekozen positie voor het gat in de binnenunit.

- Na aansluiting van de leidingen de afvoerslang monteren. Hierna de voedingskabels aansluiten. Leiding, kabels en afvoerslang vervolgens isoleren.
- Isoleren van de pijpverbindingen: Verbindingsstukken isoleren met isolatiemateriaal, omwikkelen met vinyltape.

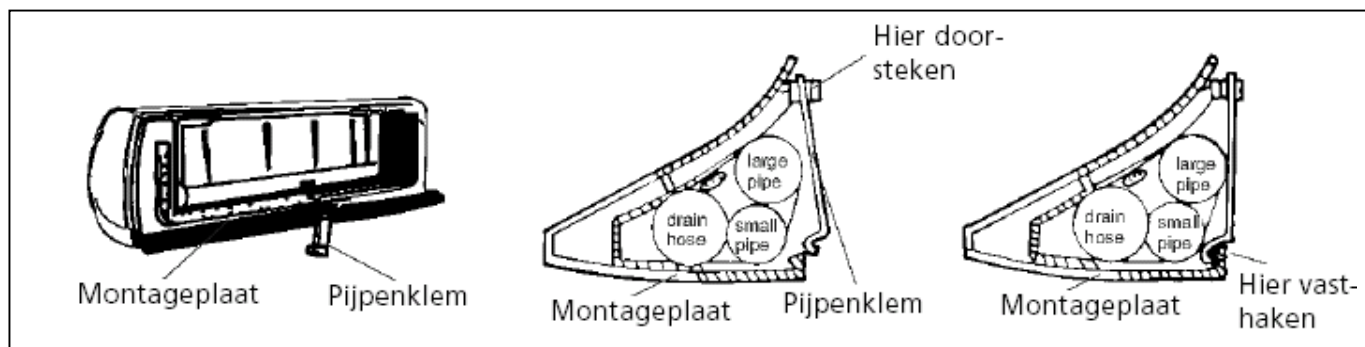
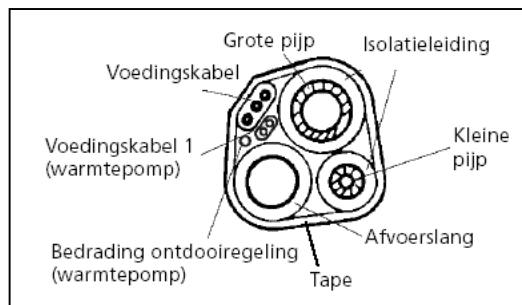
**Isolatie leiding:**

- Plaats de afvoerslang onder de leiding.
- Gebruik meer dan 6 mm dik isolatiemateriaal.

- De afvoerslang moet licht aflopen om het vocht gemakkelijk af te kunnen voeren. Let op dat de afvoerslang niet gedraaid ligt, of uitsteekt, het uiteinde mag niet in het water hangen.

Als de afvoerleiding met een slang wordt verlengd dient het gedeelte dat langs de binnenunit loopt te worden geïsoleerd.

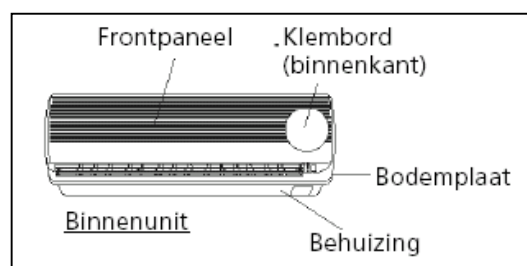
- Wanneer de leidingen aan de rechterkant zitten, dienen leiding, voedingskabel en afvoerleiding geïsoleerd te worden en met een pijpenklem aan de achterkant van de binnenunit te worden gemonteerd.



**4. Aansluiten kabel:**

- Binnenunit

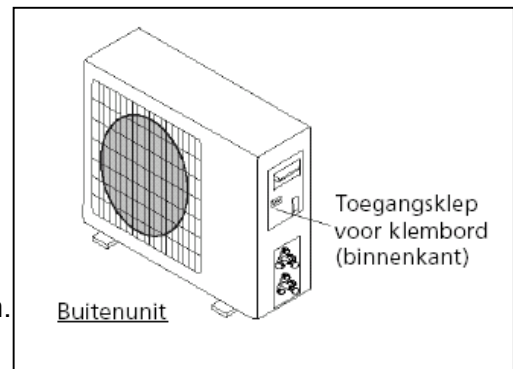
Sluit de voedingskabel aan op de binnenunit door de kabels naar de units in de juiste volgorde aan te sluiten op de klemmen op het klembord. De kleur van de draden en referentie op de klemmen moeten overeenkomen.



Opmerking: Bij sommige modellen moet de kap verwijderd worden om de bedrading aan te kunnen sluiten.

- Buitenunit

1. Verwijder de toegangsklep van de unit door de schroef los te draaien. Sluit de bedrading op de volgende manier aan op de klemmen op het klembord:
2. Klem de voedingskabel op het klembord.
3. De klep terugplaatsen en vastschroeven.
4. Installeer een geschikte hoofdschakelaar.



De afbeeldingen zijn gebaseerd op standaardmodellen.  
De door u gekochte airconditioner kan een ander model hebben.

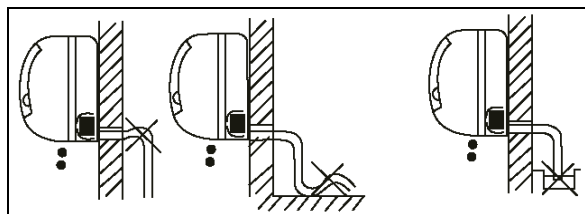
Waarschuwing:

1. De airconditioner altijd aansluiten op een apart voedingscircuit. Voor het aansluiten van de bedrading, zie schema aan de binnenkant van de toegangsklep
2. Controleer of de kabeldikte conform voorschrift is.
3. Controleer of alle bedrading goed vastzit.
4. Installeer een aardlekschakelaar.

Opmerking: Alle gebruikte kabels dienen goedgekeurd te zijn volgens de lokaal geldende regels.

**Aanleg condensafvoer.**

De binnenunit moet voorzien worden van een permanente condensafvoer welke aangesloten dient te worden op de flexibele slang van de binnenunit.



- Zorg ervoor dat deze condensafvoer op natuurlijk afschot wordt aangesloten en controleer dit na montage door wat water in de lek bak te gieten en te controleren of dit goed wegloopt.
- Verbind de condensafvoer met de aansluit slang op de unit.
- Gebruik bij voorkeur kunststof leidingen waarmee goede bochten te buigen zijn zonder dat deze in de bocht dicht raakt.
- Isoleer indien nodig, het eerste gedeelte van de afvoer om condensatie te voorkomen.
- Voorkom situaties waarbij mogelijk lek water schade kan veroorzaken aan elektrisch apparatuur.

### **INSTALLATIE BUITENUNIT:**

1. Monteer afvoeruitgang en afvoerslang (alleen voor modellen met warmtepomp).

Wanneer de binnenunit op de verwarmingsstand staat, drupt er condenswater van de buitenunit. Monteer een afvoeruitgang en een afvoerslang om het water probleemloos af te voeren.

Monteer de afvoeruitgang en rubberen sluitring op de bodemplaat van de buitenunit (zie afbeelding).

2. Installeren en monteren buitenunit.

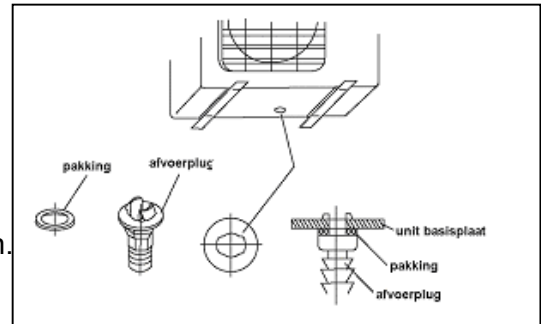
Bevestig de unit met bouten op een vlakke en stevige ondergrond. Monteer de unit extra stevig met het oog op sterke wind en trillingen.

3. Aansluiten leidingen buitenunit

Verwijder de kapjes van de twee- en driewegklep.

Sluit de leidingen apart aan overeenkomstig het draaimoment.

4. Kabelaansluiting buitenunit (zie voorgaande pagina)



### **Installatie van de buitenunits.**

- Plaats de unit op een harde ondergrond, met mogelijk trillingsdempers. Zorg ervoor dat de ondergrond voldoende massa heeft zodat geen trillingsgeluid in de onderstaande ruimtes kan ontstaan.
- Plaats de unit niet rechtstreeks op de grond maar op bijv. balkjes van minimaal 10 cm hoogte.
- Unit mag niet gemonteerd worden met een elevatie van meer dan 5°.
- Indien de unit aan de wand gemonteerd dient te worden, maak dan gebruik van de montagebeugels die de Klimaatspecialist als accessoire kan leveren.
- Monteer de unit vast op de opstellingsbalkjes om omwaaien te voorkomen.

### **Aansluiten koelleidingen.**

De binnenunits zijn voorzien van een stikstof vulling en afsluitdoppen.

De buitenunits zijn voorzien van een zuig en vloeistof afsluiter en een koudemiddel vulling R410a, tot een leiding lengte van 5 mtr. Om te voldoen aan de regeling lekdichtheidsvoorschriften koelinstallaties biedt Klimaatspecialist de volgende mogelijkheden:

1. Koelleiding set van een gewenste lengte (5,10 of 15 mtr, afhankelijk van de unit grootte en leiding lengte) voorzien van flare koppelingen met flens aansluiting en pakking.
2. Losse soldeer adapter voorzien van flens aansluiting en pakking voor montage door de installateur van koelleidingen.

### **Instructie voor het koeltechnisch aansluiten van het systeem.**

Monteren van de koelleidingen en adapter koppeling:

- Rol de koelleidingen uit in de benodigde richting. Let hierbij op dat geen korte bochten worden gebogen waardoor de leidingen gaan knikken.
- Lijn de flare koppelingen op met de aansluitingen van de unit.
- Begin bij de binnenunit en verwijder daarvan de afsluitdoppen.
- Tijdens het losdraaien zal de stikstof vulling uit deze unit weglopen. Deze vulling is nodig om het systeem droog te houden en is niet gevaarlijk.
- Neem een beetje olie en vet de aansluitingen op de unit in.
- Neem nu de pakking welke bij de adapter geleverd is en plaats deze op de aansluiting van de unit.

- Plaats nu de adapter koppeling op de aansluiting van de unit en draai deze met de hand aan, zodat "goed op gelijnd wordt".
- Draai nu met een steeksleutel de verbinding goed aan. Geef na het vastdraaien nog een extra 1/4 slag zodat de verbinding volledig dicht is.
- Voer deze handelingen ook uit bij de buitenunit.
- Het koelsysteem is nu dicht.

### **Het druktesten:**

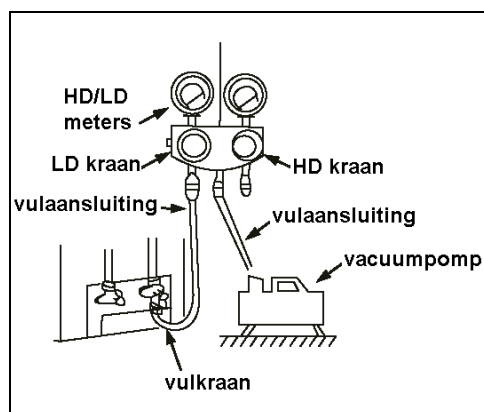
- Pers het systeem (binnenunit + leidingen) af op een druk van 6 á 7 bar door stikstof aan te sluiten op een van de schrader ventielen van de buitenunit.
- Controleer of het systeem lek dicht is door de koppelingen en andere verbindingen af te soppen met lek zoek spray.

Let op: De componenten of units waarvoor een document van de apparatuur onder druk overlegt kan worden behoeven niet gelekt te worden. (zie hiervoor de mee geleverde STEK documenten. (indien een lekkage wordt gevonden moet deze worden verholpen en moet het lek testen opnieuw worden uitgevoerd.)

Noteer deze drukbeproeving op het "installatie certificaat".

### **Vacumeren:**

- Sluit nu de vacuümpomp aan op een van de schraderventielen van de buitenunit en vacumeer zo de koelleidingen en binnenunit tot een druk van 270 Pa absoluut (2mm kwikdruk). Dit vacuüm moet gedurende 1 uur gehandhaafd blijven.



Volgens de onderstaande tabel moet nu een hoeveelheid koudemiddel worden bijgevuld.

#### Koudemiddel vulling:

Type unit	TRA-xxRA/F	07	09	12
Type unit	TRAV-xxRA/F	09	12	
<hr/>				
Leiding lengte t/m 5 mtr	----- alleen vacumeren, geen bijvulling -----			
<hr/>				
Leiding lengte meer dan 5 mtr	----- 30 gr/mtr -----			
<hr/>				

Nadat bovenstaande koelmiddel bijvulling is uitgevoerd kunnen beide afsluiters op de buitenunit worden opgedraaid. Het koelsysteem is nu klaar voor bedrijf. Opmerking: De totale vulling geeft aan of een logboek vereist is bij de installatie. (totale koelmiddel inhoud > of = aan 3 kg).

#### Elektrisch aansluiten van het systeem.

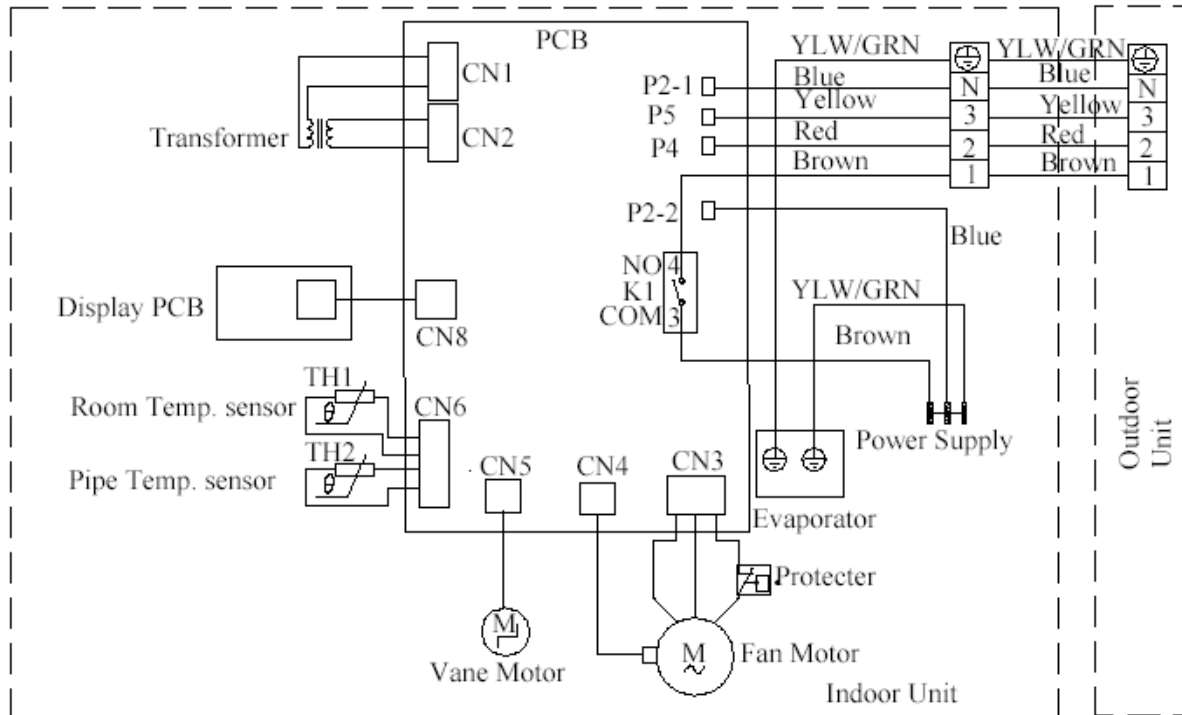
Het aansluiten van de elektra voeding op de airconditioner dient uitgevoerd te worden volgens de geldende elektrotechnische voorschriften. Zorg ervoor dat niet gewerkt kan worden aan onder spanning staande componenten. Zorg ervoor dat de airconditioner op een aparte groep wordt aangesloten, voorzien van de volgende (geadviseerde) zekering:

#### Systemen

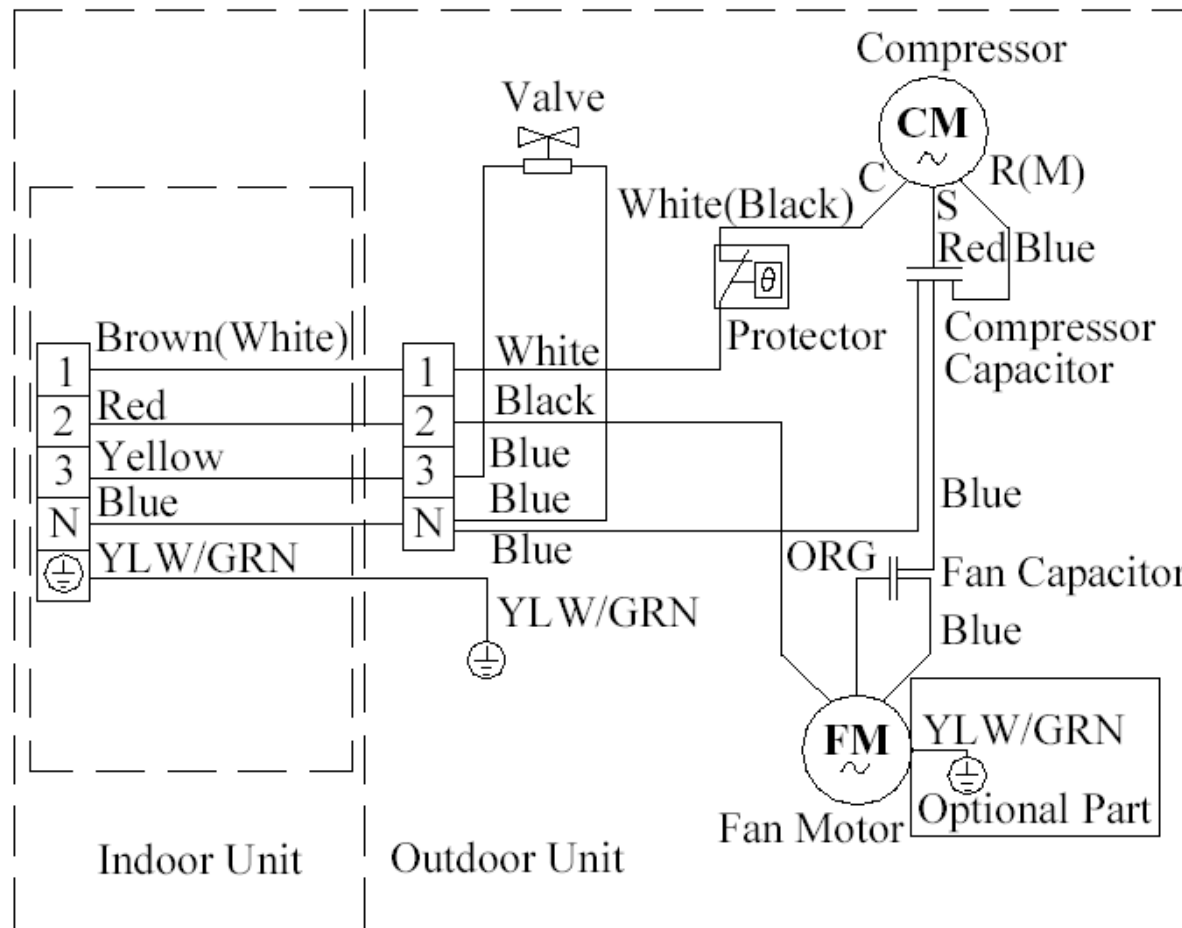
Type unit	TRA-xxRA/F	07	09	12
Type unit	TRAV-xxRA/F	09	12	
<hr/>				
Geadviseerde zekering waarde		16	16	16
<hr/>				

- Zorg ervoor dat de unit elektrisch goed geaard wordt.
- Gebruik een eventuele werkschakelaar niet voor het aan/uit schakelen van de airconditioner.
- De voedingskabel moet worden aangesloten op de **binnenunits**.
- Vanuit elke binnenunit vindt de elektra verbinding plaats naar de buitenunit (indien een leiding set is mee besteld bij de Klimaatspecialist zit de benodigde verbindingkabel mee verpakt).
- De elektra kabel (voeding) is al aangesloten op de binnenunit, alleen de doorverbinding naar de buitenunit dient gemaakt te worden conform de elektrische schema's zoals vermeld in dit instructieboekje.

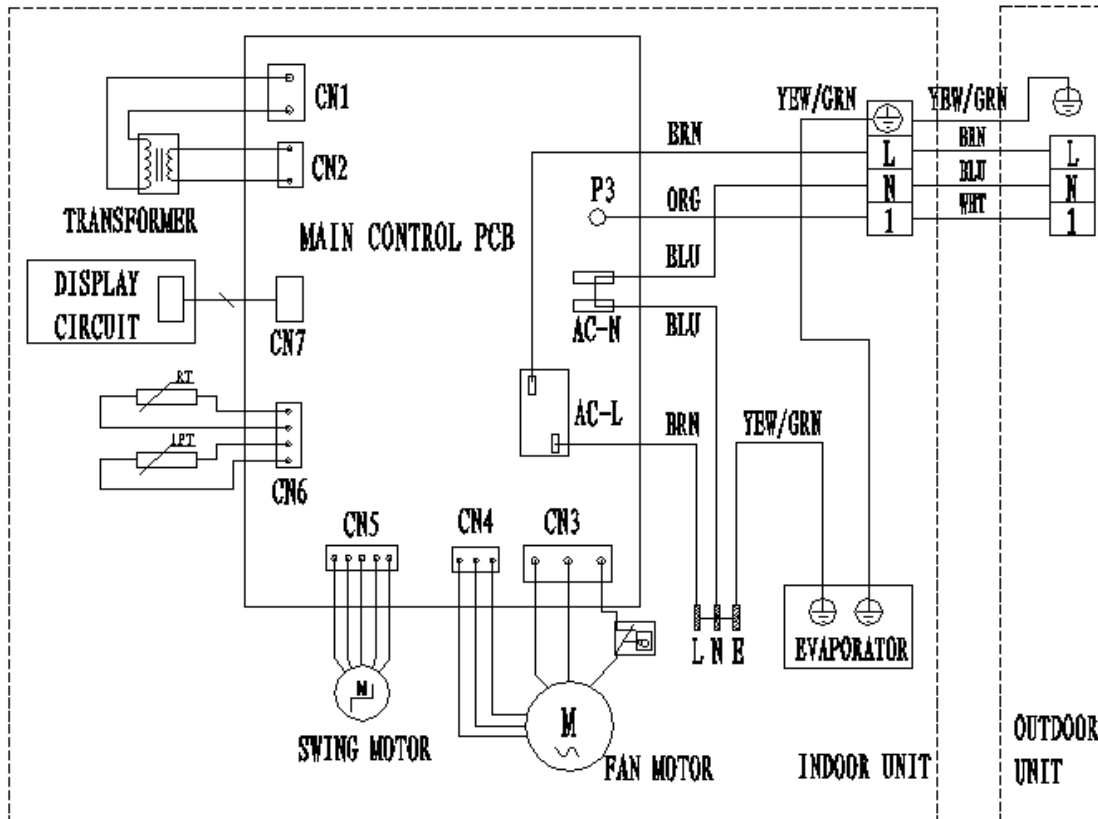
**Elektrisch schema binnenunit type: TRA-07RA/F, TRA-09RA/F en TRA-12RA/F**



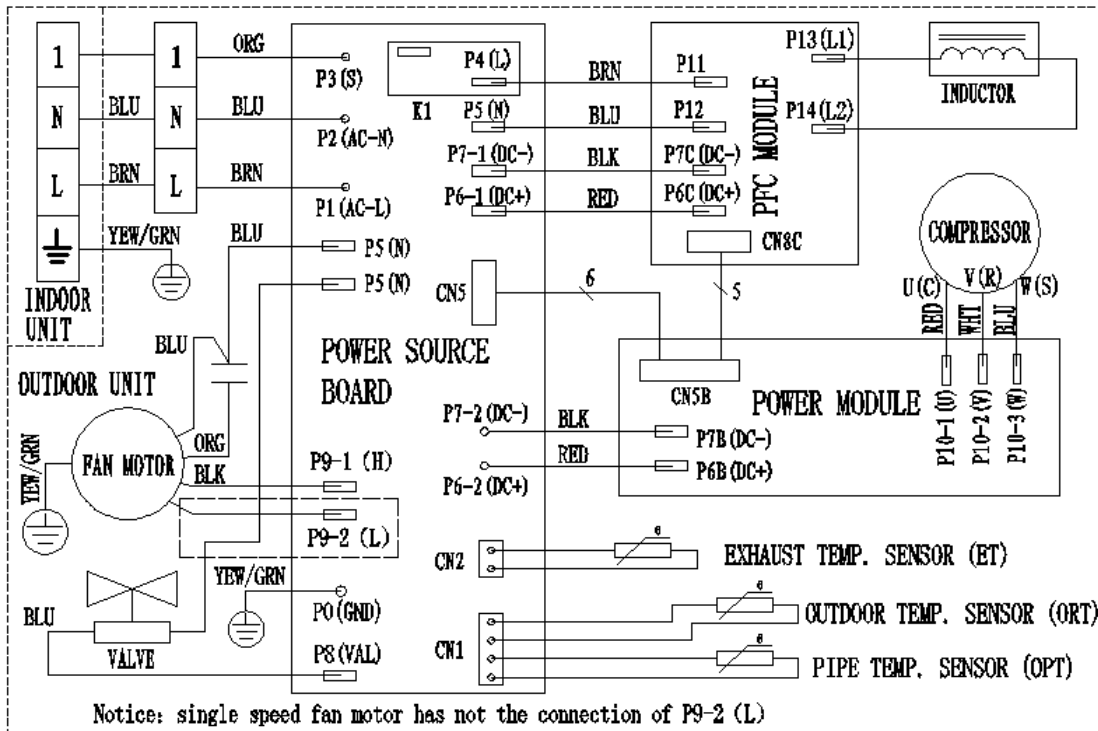
**Elektrisch schema buitenunit:**



**Elektrisch schema binnenunit type: TRAV-09RA/F en TRAV-12RA/F**



**Elektrisch schema buitenunit**





### **Opstarten van het systeem.**

Alvorens de voedingsspanning op het systeem te zetten is het raadzaam om de elektra aansluitingen te controleren op juistheid. Zitten de aders goed vast in de klemmen en is de juiste zekering waarde in de voedingskast geïnstalleerd (traag ja/nee).

Sluit hierna de voedingsspanning aan op de unit.  
Zet het systeem op koelen met de afstandsbediening.

### **Lek testen tijdens bedrijf:**

Controleer (tijdens bedrijf) met een elektronische lek zoeker de koppelingen van de binnenunit en van de buitenunit op lek dichtheid. (lek detector moet een detectie grens hebben van minimaal 5 p.p.m.)

Noteer deze gegevens op het "Installatie certificaat".  
Controleer de functies en bediening van de afstandsbediening.

### **Onderhoudscontract.**

Voor het goed functioneren van de airconditioner is periodiek onderhoud een pré. Tevens is de eindgebruiker wettelijk verplicht om de installatie minimaal 1x per jaar op lek dichtheid te laten controleren.

Het onderhoud dient uitgevoerd te worden door een erkend bedrijf en omvat globaal de volgende werkzaamheden:

- Inspectie van binnen en buitenunit op beschadiging.
- Controleren van de elektra aansluitingen en het functioneren van de regeling van de unit.
- Controleren van de koeltechnische aansluitingen en de bedrijfsdrukken van het koelsysteem en lek dichtheid met een elektronische lek zoeker met een detectie grens van minimaal 5 p.p.m., indien hier aanleiding van lekkage bestaat.
- Controleren van de beveiligingen.
- Reinigen van de condensor van de buitenunit.
- Eventueel vervangen van onderdelen indien noodzakelijk.
- Opstellen van een controlerapport met op of aanmerkingen t.a.v. het systeem.

Neem hiervoor contact op met uw installateur en vraag om een aanbieding van een onderhoudscontract op uw airconditioner.

### **Logboek en kenplaten.**

Volgens de regeling lekdichtheidsvoorschriften koelinstallaties moet elke unit voorzien zijn van een kenplaat op de unit en een kenplaat op de compressor.

De Klimaatspecialist levert bij elke unit of systeem een A4 enveloppe met de volgende inhoud:

- Installatie controle documenten.
- Sticker blad met een kenplaat voor op de unit en een compressor kenplaat voor op de compressor.
- Een Nederlandse handleiding voor het invullen van deze kenplaten.

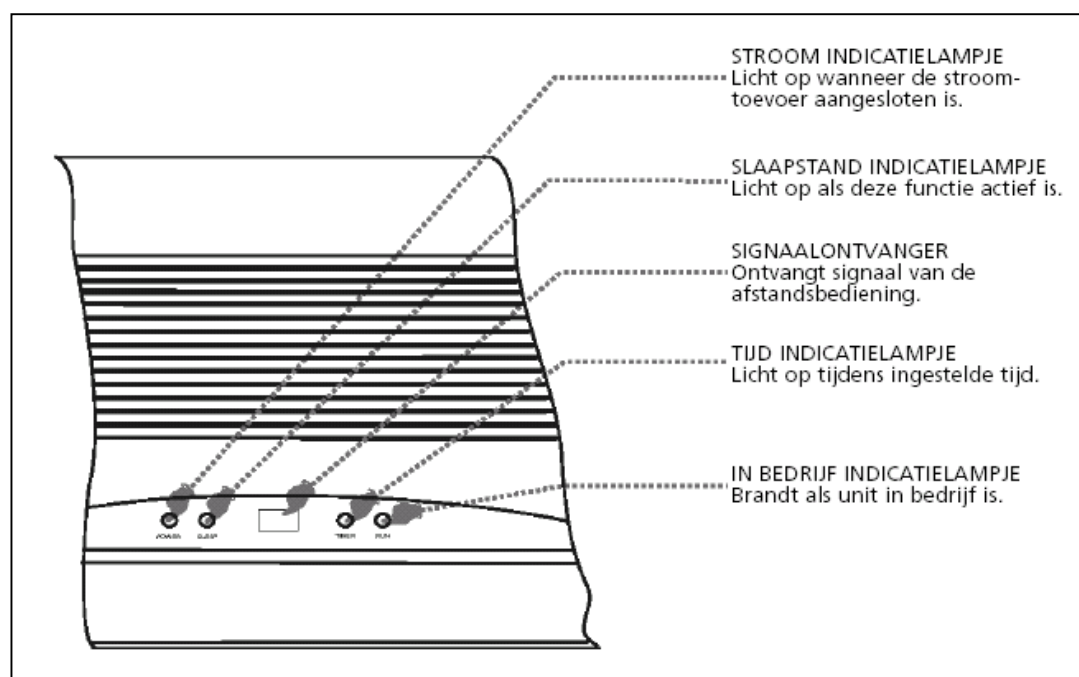
### **Bedrijfslimieten.**

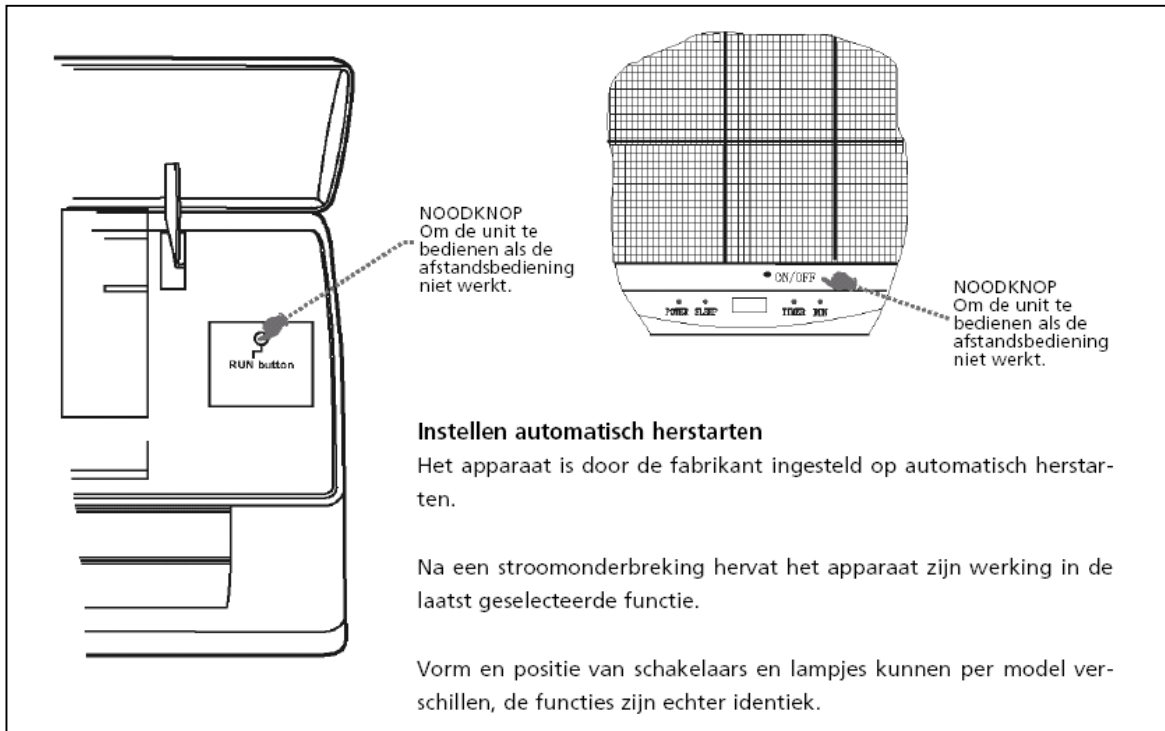
Functie	Koelen (COOL)	Verwarmen (HEAT)	Ontvochtigen (DRY)
Binnenlucht conditie	19°C~32°C	0°C~30°C	19°C~32°C
Buitenlucht conditie	-18°C~43°C	-7°C~24°C	11°C~43°C

**Werkingsprincipe binnenunit.**

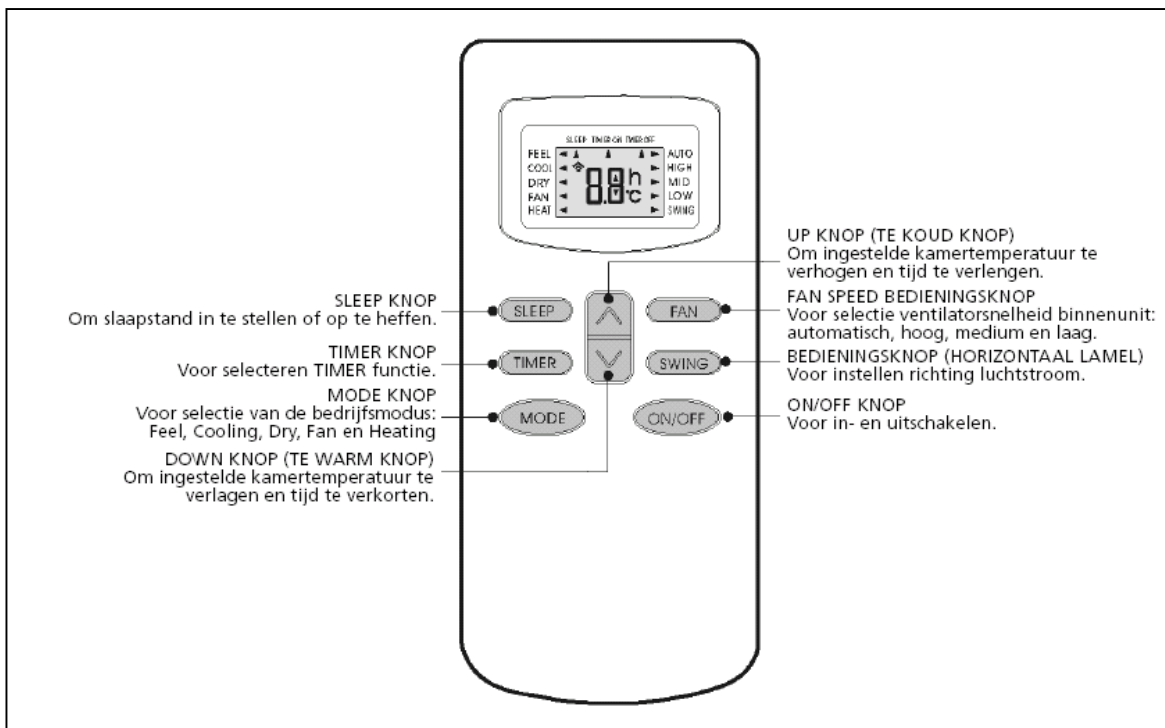
De airconditioner is ontworpen voor het creëren van een optimaal klimaat in ruimtes waar mensen kunnen wonen of werken. Het is mogelijk om met de airconditioner volledig automatisch te koelen en te ontvochtigen en te verwarmen. De lucht wordt aangezogen aan de voorzijde van de unit en passeert het luchtfilter welke stofdeeltjes tegenhoudt. Daarna passeert de lucht een warmtewisselaar waardoor wordt gekoeld en ontvochtigd afhankelijk van de conditie van de aangezogen lucht. Hierna wordt de lucht ingeblazen in de ruimte via de uitblaasschoepen welke verstelbaar zijn voor een optimale luchtverdeling in de ruimte.

**Bediening en display**





## Afstandsbediening



**Opmerking: Iedere modus en de relevante functies worden hierna verder gespecificeerd.**

**Plaatsen van de batterijen**

Verwijder de batterijklep in de richting van de pijl.

Plaats nieuwe batterijen zoals aangegeven (let hierbij op de plus- (+) en minpolen (-)).

De batterijklep terugschuiven.

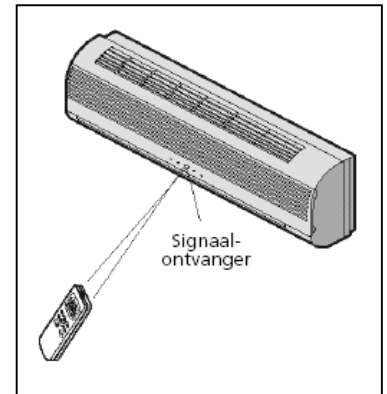
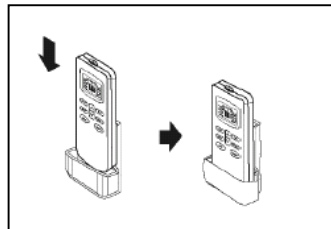
Opmerking: gebruik 2 LR03 AAA(1.5volt) batterijen. Geen oplaadbare batterijen gebruiken.

Batterijen vervangen door nieuwe van hetzelfde type (zie hierboven) als het display vager wordt.

**Opslag van de afstandsbediening en tips voor gebruik**

De afstandsbediening kan in een houder, die aan een muur is bevestigd, worden geplaatst.

Opmerking: De houder voor afstandsbediening is optioneel.



**Gebruik afstandsbediening**

Richt de afstandsbediening op de signaalontvanger op de binnenunit van de airconditioner. De airconditioner is op deze manier tot een afstand van 7 meter te bedienen.

**BEDIENINGSINSTRUCTIES**

**FEEL modus bedrijfsprocedure**

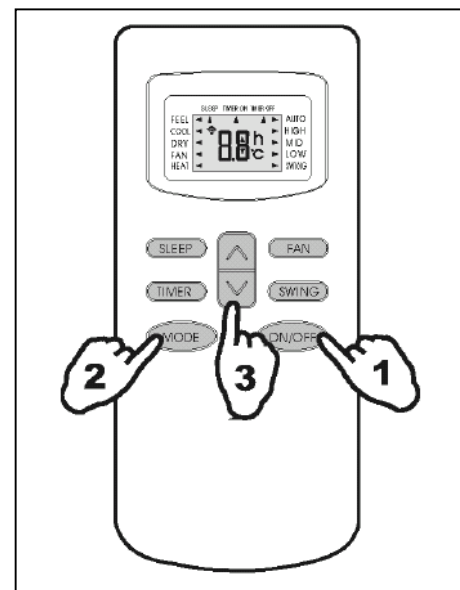
De bedrijfsmodus wordt automatisch geselecteerd (HEATING, DRY, FAN, COOLING) afhankelijk van de kamertemperatuur op het selectiemoment.

Met de afstandsbediening op de airconditioner gericht.

1. Inschakelen  
Druk op de ON/OFF knop. Wanneer het apparaat een signaal ontvangt licht het RUN indicatielampje van de binnenunit op.

Als de unit niet op de FEEL modus staat.

2. Selecteren FEEL modus  
Druk op de MODE selectieknop  
Van MODE op FEEL positie zetten.



Bedrijfsmodus en temperatuur worden bepaald door de binnentemperatuur.

Binnentemperatuur	Bedrijfsmodus	Gewenste temperatuur
Minder dan 20 °C	Verwarmen voor 'warmtepomp' type Ventilator voor 'alleen koelen' type	23 °C
20 – 26 °C	DRY	18 °C
Meer dan 26 °C	COOLING	23 °C

Temperatuur aanpassen is ook tijdens FEEL bedrijf mogelijk.

### 3. Temperatuur instellen

Druk op de  $\wedge$  knop of op de  $\vee$  knop.

Als de  $\wedge$  knop ingedrukt wordt, wordt de waarde van de ingestelde temperatuur 1°C verhoogd.

Als de  $\vee$  knop ingedrukt wordt, wordt de waarde van de ingestelde temperatuur met 1°C verlaagd.

#### Opmerking:

- In 'feel mode' wordt de temperatuur niet weergegeven.
- Het kan voorkomen dat wanneer de unit in bedrijf is er geen lucht uitgeblazen wordt.
- Bij verandering van de modus draait de unit niet altijd meteen.

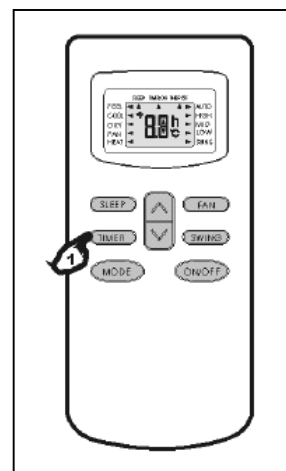
#### TIMER modus

Wanneer u met de TIMER knop de timer instelt als u weggaat, is het behaaglijk als u weer thuis komt. 's Nachts kunt u de timer eventueel uitschakelen.

#### INSTELLEN TIMER

Om de airconditioner op het gewenste tijdstip in te schakelen moet de volgende procedure gevolgd worden (de afstandsbediening en de airconditioner zijn uitgeschakeld):

1. Druk op de Timer knop
2. Kies de gewenste modus door op de Mode knop te drukken.
3. Kies de gewenste temperatuur door op de  $\wedge\vee$  knop te drukken (is alleen mogelijk wanneer de 'cool' of 'heat' modus is geselecteerd).
4. Kies ventilatorsnelheid (low, medium of high) of automatische modus (alleen mogelijk als de Feel, Cool of Heat modus is geselecteerd) door op de Fan knop te drukken.  
In de Dry modus draait de ventilator altijd op Auto modus.
5. Kies Swing of geen Swing door op de Swing knop te drukken.
6. Druk op de Timer knop ('h' knippert).
7. Gebruik de  $\wedge\vee$  knop om de tijd te selecteren waarop de airconditioner aan moet slaan (tussen 0 en 10 uur kunt u op ieder halfuur instellen; tussen de 10 en 24 uur kunt u op ieder uur instellen).
8. Druk op de Timer knop ('h' stopt met knipperen) en de ingestelde tijd verschijnt op het display.
9. Druk nogmaals op de Timer knop om de geselecteerde data uit het geheugen te verwijderen.



**Opmerking: wanneer er tijdens het programmeren van de timerfunctie geen knoppen worden ingedrukt, schakelt de afstandsbediening automatisch na 10 seconden uit.**

Om de airconditioner op het gewenste tijdstip uit te schakelen moet de volgende procedure gevolgd worden (de afstandsbediening en de airconditioner zijn uitgeschakeld):

1. Druk op de Timer knop
2. Gebruik de  $\wedge\vee$  knop om de tijd te selecteren waarop de airconditioner moet uitschakelen (tussen 0 en 10 uur kunt u op ieder halfuur instellen; tussen de 10 en 24 uur kunt u op ieder uur instellen).
3. Druk op de Timer knop ('h' stopt met knipperen) en de ingestelde tijd verschijnt op het display.
4. Druk nogmaals op de Timer knop om de geselecteerde data uit het geheugen te verwijderen.

**Opmerking: wanneer er tijdens het programmeren van de timerfunctie geen knoppen worden ingedrukt, schakelt de afstandsbediening automatisch na 10 seconden uit.**

**Opmerking:** als 'h' knippert en u één keer op de ON/OFF knop drukt, verschijnt de ingestelde tijd in het display. Nu kunt u de tijd wijzigen met de  $\wedge$ / $\vee$  knop. Wanneer de Timer knop wordt ingedrukt, verschijnt de tijd weer, die kan nu ook gewijzigd worden\*. Als de Timer knop weer wordt ingedrukt, worden de data opgeslagen en verschijnt de resterende tijd (dat de airconditioner nog in bedrijf is) in het display.

\* Wanneer de ON/OFF/RUN knop wordt ingedrukt in plaats van de Timer knop, schakelt de afstandsbediening uit.



#### Opmerking

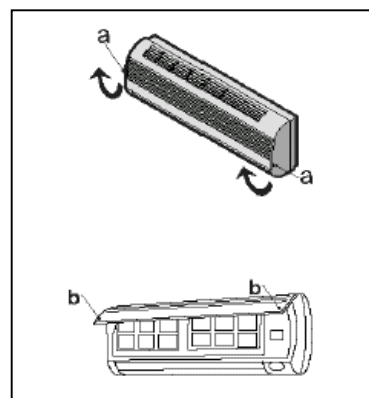
Controleer of het TIMER INDICATIELAMPJE van de binnenunit oplicht, nadat de timer is ingesteld.

Druk op de Timer functie om de instellingen op het display te controleren.

### **ONDERHOUD**

#### **Schoonmaken frontpaneel**

1. Het apparaat uitschakelen en de stekker uit het stopcontact halen.
2. Frontpaneel vastpakken op positie "a" en naar u toetrekken.
3. Reinigen met een zachte droge doek.  
Gebruik handwarm water (max. 30° C) om hardnekkig vuil te verwijderen.
4. Gebruik nooit vluchtige stoffen zoals benzine, of een schuurmiddel om vuil te verwijderen.
5. Nooit water op de binnenunit spuiten.  
Gevaarlijk! Elektrische schok!
6. Het frontpaneel terugplaatsen en sluiten door positie "b" naar beneden te drukken.



#### **Schoonmaken luchtfilter**

De luchtfilter dient regelmatig gereinigd te worden.

Handel als volgt:

- 1) Het apparaat volledig uitschakelen.
  - Open het frontpaneel.
  - Trek de filterhendel voorzichtig naar u toe.
  - Pak de hendel vast en schuif de filter eruit.
- 2) De luchtfilter reinigen en terugplaatsen. Bij hardnekkig vuil de filter schoonmaken in handwarm water met afwasmiddel. Na schoonmaken, de filter op een zonnrijke plek volledig laten drogen.
- 3) Sluit het frontpaneel. Wanneer de airconditioner in een extreem stoffige ruimte wordt gebruikt, dient deze iedere twee weken schoongemaakt te worden.

### **BEVEILIGING**

#### **Bedrijfsconditie**

De beveiligingscomponenten kunnen een fout detecteren en de unit uitschakelen in de volgende gevallen:

#### **Verwarmen**

De buitentemperatuur is boven de 24°C

De buitentemperatuur is onder de -7°C

De kamertemperatuur is boven de 27°C

#### **Koelen**

De buitentemperatuur is boven de 43°C

De kamertemperatuur is onder de 21°C

#### **Drogen**

De kamertemperatuur is onder de 18°C



#### **Waarschuwing**

Wanneer de airconditioner op de COOLING of DRY functie is ingesteld bij een relatieve luchtvochtigheid meer dan 80%, dan kan er vocht uit de luchtuitlaat van de binnenunit druppelen (doordat bijvoorbeeld een raam of deur open staat).

#### **Geluidsoverlast**

- Installeer de airconditioner op een stevige ondergrond om geluidsoverlast te voorkomen.
- Installeer de buitenunit zodanig dat de burens geen geluidshinder ondervinden van de uitgeblazen lucht.
- Geen obstakels plaatsen in de baan van de uitstromende lucht van de buitenunit, dit verhoogt de geluidsproductie.

#### **Kenmerken beveiliging**

1. De beveiliging schakelt de unit uit in de volgende gevallen:
  - Na een stop of verandering van functie tijdens werking van de unit, dient u 3 minuten te wachten voor u de airconditioner opnieuw start.
  - Nadat de stekker in het stopcontact gestoken is en de unit meteen ingeschakeld wordt. De unit zal dan na ca. 20 seconden inschakelen.
2. Druk nadat de unit gestopt is door het in werking treden van de beveiliging op de ON/OFF knop voor een herstart.
  - De Timer dient opnieuw ingesteld te worden.

#### **Controle**

Na langdurig gebruik moet de airconditioner op de volgende zaken gecontroleerd worden:

- Oververhitting van de voedingskabel en stekker. Ruikt u een brandlucht?
- Hoort u meer geluid of is er meer trilling dan normaal?
- De binnenunit lekt water.
- De metalen behuizing staat onder stroom.  
Schakel de airconditioner uit in alle bovenstaande gevallen! Periodieke inspectie door een erkend installateur (min. 1x per jaar) wordt aanbevolen.

#### **Kenmerken van de HEATING modus**

##### **Voor verwarmen**

Nadat de HEATING functie is opgestart, komt de luchtstroom van de binnenunit pas na 2 – 5 minuten op gang.

##### **Na verwarmen**

Nadat de Heating functie is gestopt, blijft de ventilator van de binnenunit nog 2 – 5 minuten draaien.

##### **Ontdooien**

Tijdens HEATING zal het apparaat automatisch ontdooien voor een optimale werking. Deze procedure duurt normaal 2-10 minuten. Tijdens het ontdooien stopt de ventilatorfunctie. Na ontdooien start de HEATING functie weer automatisch op.

## **STORINGEN VERHELPE**

<b>Probleem</b>	<b>Oorzaak / Oplossing</b>
Unit werkt niet.	De stekker zit niet goed in het stopcontact.
	De batterijen van de afstandsbediening zijn leeg.
	De beveiliging is geactiveerd of de zekering is doorgebrand.
Geen gekoelde of verwarmde lucht.	Zijn de luchtinlaten, –uitlaten geblokkeerd?
	Is de temperatuur goed ingesteld?
	Is de luchtfilter verontreinigd?
Geen effectieve bediening.	Als gevolg van storing (door ontlading van statische elektriciteit, storing in stroomvoorziening) zal het apparaat niet goed functioneren. Als dat het geval is, de stekker uit het stopcontact halen en na 2-3 seconden weer in het stopcontact steken.
	Verandering van de modus tijdens bedrijf: vertraging van 3 minuten.
Vreemde lucht.	Geur is mogelijk afkomstig van een andere bron, meubels sigaretten, etc. De unit blaast de aangezogen lucht weer uit.
Geluid van stromend water.	Veroorzaakt door het koudemiddel in de airconditioner, dit duidt niet op een storing.
	Geluid van ontdooien in verwarmingsmodus.
Krakend geluid.	Het geluid kan veroorzaakt worden door uitzetten/krimpen van het frontpaneel als gevolg van temperatuurswisselingen.
Er komt damp/nevel uit de luchtuitlaat.	Er ontstaat damp/nevel als de lucht in de kamer sterk afkoelt doordat tijdens de COOLING of DRY werking koude lucht wordt uitgeblazen.
Het rode compressor indicatorlampje knippert constant en de ventilator van de binnenunit werkt niet meer.	De unit gaat van verwarmingsmodus in ontdooimodus. Het indicatielampje gaat binnen 10 minuten uit, de unit gaat terug in de verwarmingsmodus.



## Technische gegevens.

Model		TRAV-09RA/F	TRAV-12RA/F	TRA-07RA/F	TRA-09RA/F	TRA-12RA/F	
Type		INVERTER		CONSTANT SPEED			
		Heat Pump	Heat Pump	Heat Pump	Heat Pump	Heat Pump	
Energieklasse koelen		A	A	B	B	B	
Energieklasse verwarmen		A	A	B	B	C	
Type afstandbediening		Infrarood afstandbediening					
Koelvermogen	W	(3800~10500)	(5200~13500)	2100	2600	3500	
Verwarmingsvermogen	W	(4200~13000)	(5500~16500)	2200	2800	3700	
COP verwarming	W/W	3.4	3.4	3.49	3.52	3.21	
Ontvochtiging	Liters/h	0.8	1	0.6	0.7	1.3	
Geluidsniveau binneneenheid tijdens koelen	Hoog	dB(A)	37	38	36	38	
	Midden	dB(A)	35	36	34	36	
	Laag	dB(A)	33	34	32	34	
Geluidsniveau buitenunit	dB(A)	52	55	52	54	55	
<b>Elektrische gegevens</b>							
Voedingsspanning		220V-240V~/50Hz/1P					
Spanningsbereik	V	158~260	158~260	198~264	198~264	198~264	
Opgenomen stroom	Koelen	A	3.6(1.4~4.8)	4.9(1.9~6.2)	3.0	3.9	5.2
	Verwarmen	A	3.8(1.4~5.7)	5.2(1.9~7.7)	2.9	3.6	5.5
Opgenomen vermogen	Koelen	W	780(300~1050)	1060(400~1350)	670	770	1060
	Verwarmen	W	820(300~1220)	1200(400~1700)	630	800	1220
<b>Koudemiddel systeem</b>							
Inhoud koudemiddel	Gram	R410A/780g	R410A/1080g	R410A/560g	R410A/540g	R410A/730g	
Leidingdiameters (vloeistof - gas)		1/4 - 3/8	1/4 - 1/2	1/4 - 3/8	1/4 - 3/8	1/4 - 1/2	
Compressor	Type	Rotary					
	Model	DA108X1C-20FZ3	DA108X1C-20FZ3	PA89X1C-40ZDE	PA1081X1C-4FZDE	ASL145SV-C7LU	
	Fabriek	TOSHIBA	TOSHIBA	TOSHIBA	TOSHIBA	TOSHIBA	
<b>Venilatoren</b>							
Binneneenheid							
Hoeveelheid lucht m3/h		450/480	480/510	430/430	430/430	530/530	
Type ventilator		Cross flow					
Opgenomen vermogen motor	W	12	12	12	12	12	
Buiteneenheid							
Type ventilator		Propeller					
Opgenomen vermogen motor	W	31	45	20	31	45	
<b>Algemeen</b>							
Afmetingen (LxBxH)	Binneneenheid	mm	770x180x240	770x180x240	718x180x240	770x180x240	770x180x240
	Buiteneenheid	mm	760x256x552	760x256x552	600x232x500	760x256x552	760x256x552
Netto gewicht	Binneneenheid	kg	8.5	8.5	7	7	7
	Buiteneenheid	kg	30	34	24	32	32
Afmeting verpakking (LxBxH)	Binneneenheid	mm	863x270x325	863x270x325	805x270x325	863x270x325	863x270x325
	Buiteneenheid	mm	863x376x605	863x376x605	745x353x542	863x376x605	863x376x605
Bruto gewicht	Binneneenheid	kg	10.5	10.5	10	10	10
	Buiteneenheid	kg	33	37	27	35	36

Klimaat specialist B.V. behoudt zich het recht voor om, zonder voorafgaande kennisgeving, tussentijdse wijzigingen aan te brengen in de uitvoering van haar producten

- Binneneenheid: geluidsdruk niveau gemeten op een afstand van 1 meter van de unit (hoogtoeren) in een reflectievrije ruimte
- Buiteneenheid: geluidsdruk niveau gemeten op een afstand van 10 meter van de unit in een reflectievrije ruimte
- Koelvermogen bij een verdampersluchtintredetemperatuur van 24°C/50%RV en een condensersluchtintredetemperatuur van 28°C.
- Verwarmingsvermogen bij een 'verdampers' luchtintredetemperatuur van 20°C/38%RV en een 'condensator' luchtintredetemperatuur van 7°C.

Klimaatspecialist B.V.  
Postbus 291  
3860 AC NIJKERK, HOLLAND  
[www.airconditioning.nl](http://www.airconditioning.nl)  
[info@klimaatspecialist.nl](mailto:info@klimaatspecialist.nl)

---

## Verklaring van overeenstemming voor koelmachines welke fabrieksmatig zijn voorzien van de bedrijfsvulling koudemiddel

---

Hierbij verklaart Klimaatspecialist B.V. dat de apparatuur zoals hieronder gespecificeerd, vanuit de fabriek is gevuld met bedrijfsvulling koudemiddel. De benodigde handelingen ter controle van de lekdichtheid van de machine, zoals omschreven in de "**lekdichtheidsvoorschriften koelinstallaties**" zijn hieronder gespecificeerd. Deze verklaring van overeenstemming is gebaseerd op de standaard apparatuur zoals door Klimaatspecialist B.V. op de markt gebracht. Indien modificaties worden verricht aan de apparatuur, zonder overleg vooraf met Klimaatspecialist B.V. vervalt deze verklaring.

Machinebeschrijving: **Splitsysteem Airconditioners**

Artikelnummer : **TRA-07RA/F, TRA-09RA/F, TRA-12RA/F, TRAV-09RA/F en TRAV-12RA/F**

De apparatuur is als volgt gecontroleerd op lekdichtheid:

### 1. Testen van de componenten.

Alle componenten (compressoren, warmtewisselaars, expansieorganen, koelleidingen en drogers) zijn door de betreffende fabrikanten getest op lekdichtheid met een afpers druk variërend tussen de 28 en 30 Bar. Afpersen wordt gedaan met droge lucht of stikstof.

### 2. Afpersen van de complete unit.

Nadat de unit is af gemonteerd, wordt het koelsysteem afgeperst met stikstof op een absolute druk van 24 Bar. Hierna worden alle soldeer-, schroefverbindingen en andere lekkage gevoelige plaatsen met lek zoek spray gecontroleerd op lekdichtheid. Na deze controle blijft de unit gedurende 1 uur op deze testdruk staan waarna de controle met lek zoek spray wordt herhaald.

### 3. Vacumeren.

Na de druk/lekdichtheidstest wordt het koelsysteem gevacumeerd tot een absolute druk van 0,5 mbar (50 Pa).

### 4. Vullen met bedrijfsvulling koudemiddel.

Nadat het benodigde vacuüm is bereikt, wordt de unit afgevuld met de bedrijfsvulling koudemiddel. Deze vulling wordt genoteerd op de machine naamplaat. Aansluitend wordt met een lek zoeker (5 p.p.m.) op de lekkage gevoelige plaatsen gecontroleerd op lekdichtheid.



---

**EG-VERKLARING VAN OVEREENSTEMMING VOOR MACHINES**  
(Richtlijn 89/392/EEG, Bijlage II, onder A)

Hierbij verklaart Klimaatspecialist B.V. dat de apparatuur zoals hieronder gespecificeerd, voldoet aan de essentiële gezondheid- en veiligheidseisen volgens de huidige EG richtlijnen. Deze verklaring van overeenstemming is gebaseerd op het ontwerp en de constructie van de apparatuur zoals door Klimaatspecialist B.V. op de markt gebracht. Indien modificaties worden gedaan aan de apparatuur zonder overleg vooraf met Klimaatspecialist B.V. vervalt deze verklaring.

Machinebeschrijving: **Splitsysteem Airconditioners**

Artikelnummer : **TRA-07RA/F, TRA-09RA/F, TRA-12RA/F, TRAV-09RA/F en TRAV-12RA/F**

De bepalingen van de Machinerichtlijn (Richtlijn 89/392/EEG, zoals laatstelijk gewijzigd), met name de voor deze machine relevante bepalingen van bijlage 1 van de Machinerichtlijn, nl.:

De bepalingen van de volgende andere EG-richtlijn:

**Richtlijn EMC aanwijzing 89/336/EEG, 92/31/EEG, 93/68/EEG**  
**Laagspanningsrichtlijn 73/23/EEG, 93/68/EEG**

De volgende geharmoniseerde normen:

**EN 55014-1/A2:2002, EN 55014-2/A1:2001, EN 61000-3-2:2000, EN 61000-3-3/A1:2001**  
**EN 61000-3-11:2000, EN 55022/A1:2000**

De volgende nationale technische normen en specificaties:

**Regeling lekdichtheidsvoorschriften koelinstallaties**